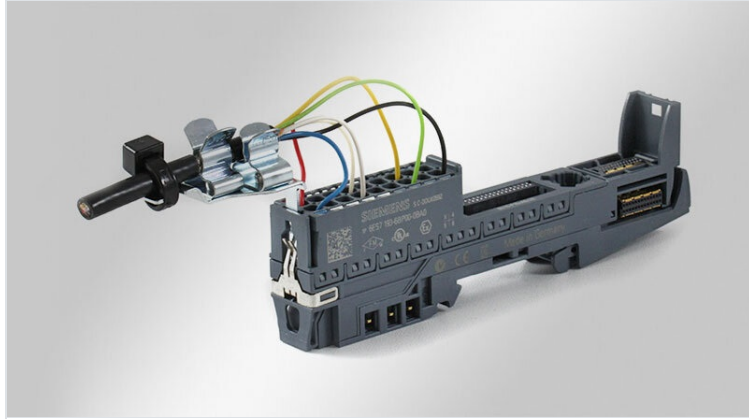


EMC屏蔽夹，用于总线模块

带插件安装功能



RoHS
compliant



Made in
Germany

EMC屏蔽夹可为众多制造商的总线模块提供应力消除，电缆引入和接地。

STFZ|SKL型适用于：

Bosch Rexroth：IP20在线模块

PHOENIX CONTACT：INLINE系列的所有端子。端子1.4和2.4不得用于I/O信号。

Pilz：具有屏蔽端子13和23的所有PSSu模块

Siemens：ET200s系列的所有端子。端子4和8不得用于I/O信号。

TURCK：BL20 I/O系统的所有端子。

VIPA SLIO：SLIO系列的所有端子。端子4和8不得用于I/O信号。

WAGO：WAGO I/O Systems 750的所有端子。端子4和8不得用于I/O信号。

Rockwell Automation / Allen-Bradley：1734系列

STFZ-SP|SKL 适用于：

Siemens：SIMATIC ET 200SP

STFZ-U|SKL 适用于：

BECKHOFF：EL 3122，ES 3122，ES 9100，ES 9410，KL 1114，KS 2134

STFZ2 用于带有两个执行器/传感器的模拟量I/O模块。

规格

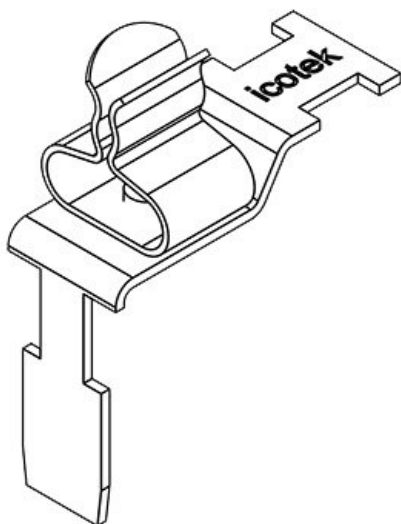
材料	屏蔽夹: 弹簧钢, 镀锌 咬合脚: 钢, 镀锌
属性	防震
安装形式	卡入

产品优势

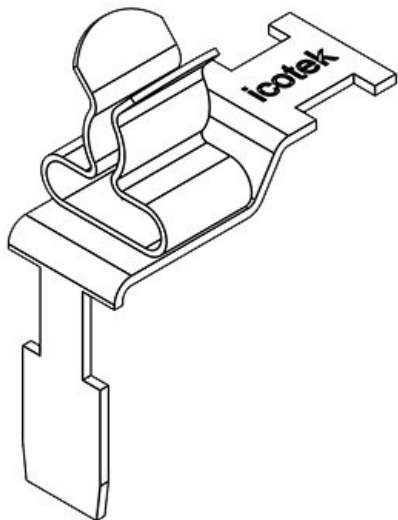
- 电缆屏蔽的最佳接触面积
- 屏蔽接触和应力释放功能分开
- 持续不断地在电缆屏蔽层上施加压力，不需要对压力作出调整
- 在接近终端处屏蔽信号电缆
- 在总线模块上直接进行电缆管理和应力释放

产品类型和尺寸

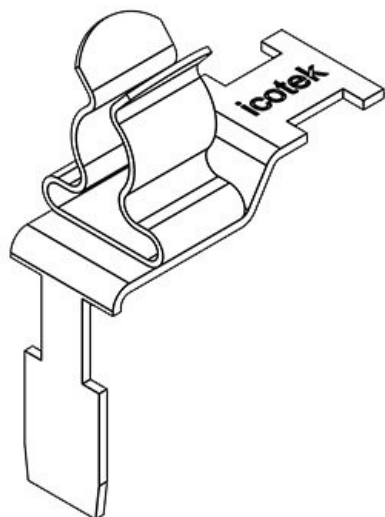
STFZ-SP|SKL 1.5-3



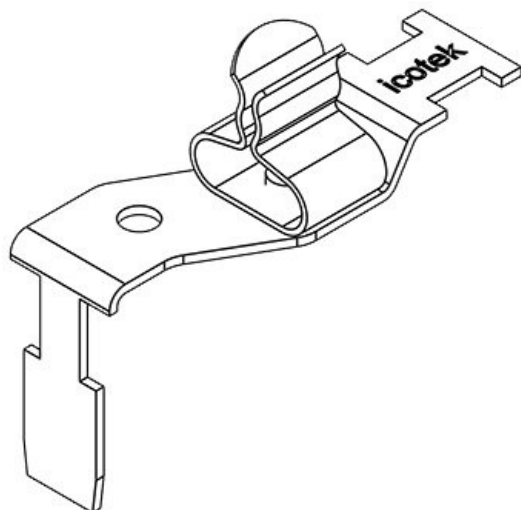
订货号	37512.1	长度	26,5 mm
EAN	4251269305	宽度	11,8 mm
	696	高度	32,9 mm
包装单位	10		
屏蔽接地端子的数量	1		
电缆的数量	1		
最小屏蔽直径 (pos.1)	1,5 mm		
最大屏蔽直径 (pos.1)	3 mm		

STFZ-SP|SKL 3-6

订货号	37512.2	长度	26,5 mm
EAN	4251269305	宽度	11,8 mm
	702	高度	33,6 mm
包装单位	10		
屏蔽接地端子的数量	1		
电缆的数量	1		
最小屏蔽直径 (pos.1)	3 mm		
最大屏蔽直径 (pos.1)	6 mm		

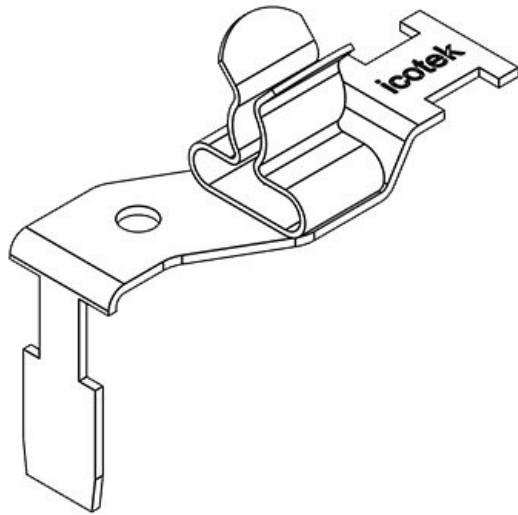
STFZ-SP|SKL 6-8

订货号	37512.3	长度	26,5 mm
EAN	4251269305	宽度	11,8 mm
	719	高度	35 mm
包装单位	10		
屏蔽接地端子的数量	1		
电缆的数量	1		
最小屏蔽直径 (pos.1)	6 mm		
最大屏蔽直径 (pos.1)	8 mm		

STFZ2-SP|01

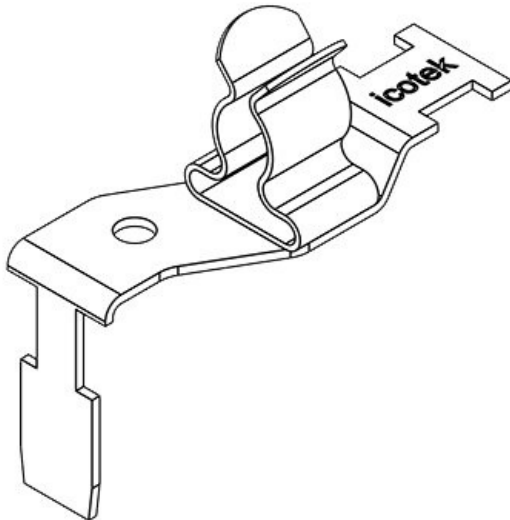
订货号	37507.01	长度	36,5 mm
EAN	4251269305	宽度	15,9 mm
	511	高度	32,9 mm
包装单位	10		
屏蔽接地端子的数量	1		
电缆的数量	1		
最小屏蔽直径 (pos.2)	1,5 mm		
最大屏蔽直径 (pos.2)	3 mm		

STFZ2-SP|02



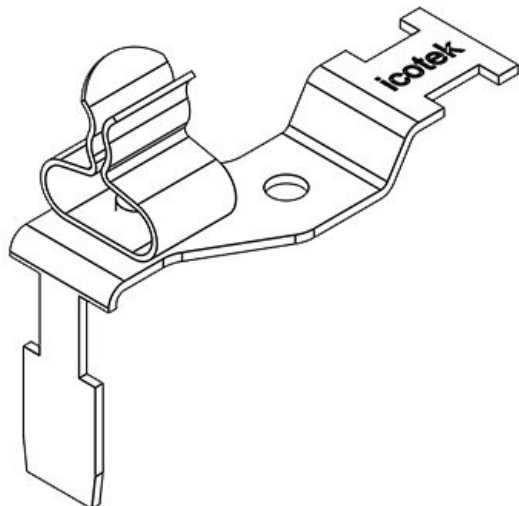
订货号	37507.02	长度	36,5 mm
EAN	4251269305	宽度	15,9 mm
	528	高度	33,6 mm
包装单位	10		
屏蔽接地端子的数量	1		
电缆的数量	1		
最小屏蔽直径 (pos.2)	3 mm		
最大屏蔽直径 (pos.2)	6 mm		

STFZ2-SP|03

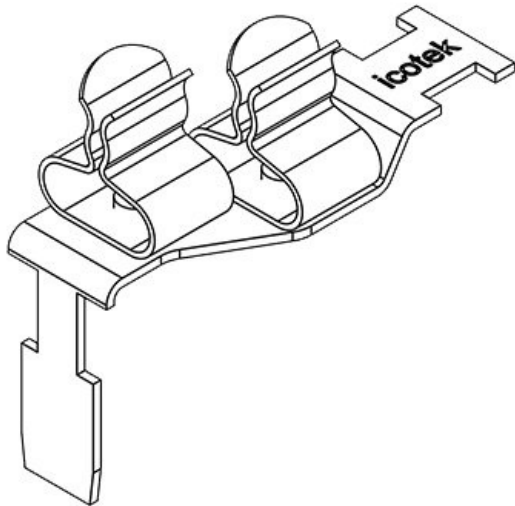


订货号	37507.03	长度	36,5 mm
EAN	4251269305	宽度	15,9 mm
	535	高度	35 mm
包装单位	10		
屏蔽接地端子的数量	1		
电缆的数量	1		
最小屏蔽直径 (pos.2)	6 mm		
最大屏蔽直径 (pos.2)	8 mm		

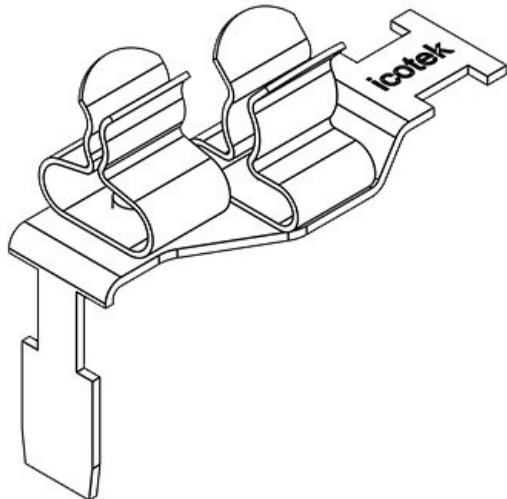
STFZ2-SP|10



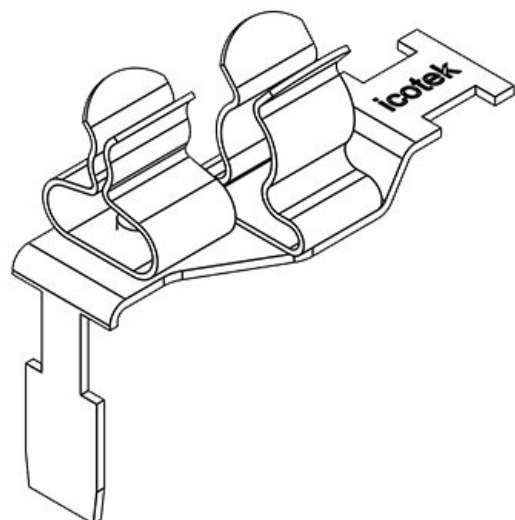
订货号	37507.10	长度	36,5 mm
EAN	4251269305	宽度	15,9 mm
	542	高度	32,9 mm
包装单位	10		
屏蔽接地端子的数量	1		
电缆的数量	1		
最小屏蔽直径 (pos.1)	1,5 mm		
最大屏蔽直径 (pos.1)	3 mm		

STFZ2-SP|11

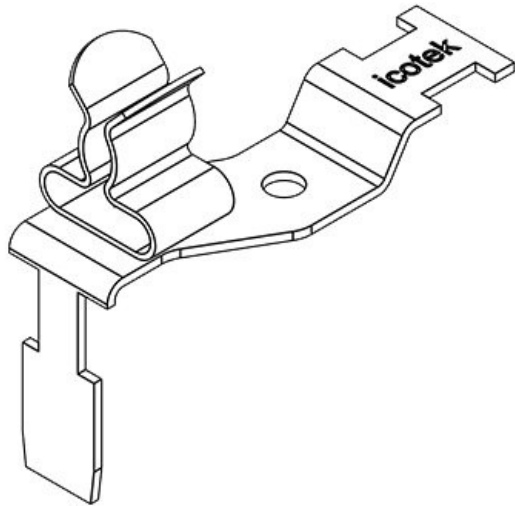
订货号	37507.11	最小屏蔽直径	1,5 mm
EAN	4251269305	(pos.2)	
	559	最大屏蔽直径	3 mm
包装单位	10	(pos.2)	
屏蔽接地端子的数量	2	长度	36,5 mm
电缆的数量	2	宽度	15,9 mm
最小屏蔽直径 (pos.1)	1,5 mm	高度	32,9 mm
最大屏蔽直径 (pos.1)	3 mm		

STFZ2-SP|12

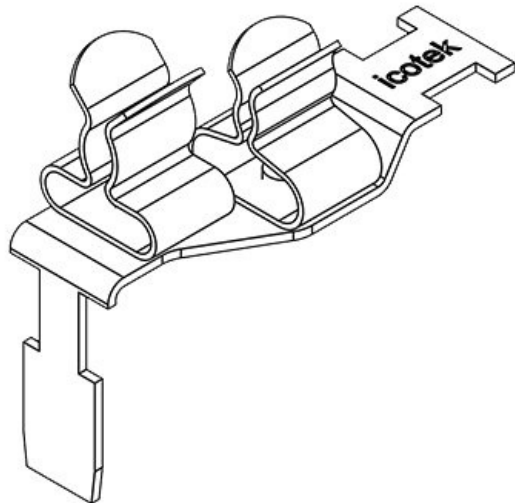
订货号	37507.12	最小屏蔽直径	3 mm
EAN	4251269305	(pos.2)	
	566	最大屏蔽直径	6 mm
包装单位	10	(pos.2)	
屏蔽接地端子的数量	2	长度	36,5 mm
电缆的数量	2	宽度	16,8 mm
最小屏蔽直径 (pos.1)	1,5 mm	高度	33,6 mm
最大屏蔽直径 (pos.1)	3 mm		

STFZ2-SP|13

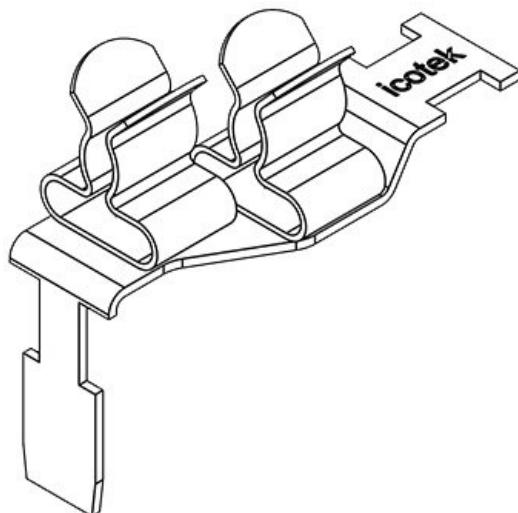
订货号	37507.13	最小屏蔽直径	6 mm
EAN	4251269305	(pos.2)	
	573	最大屏蔽直径	8 mm
包装单位	10	(pos.2)	
屏蔽接地端子的数量	2	长度	36,5 mm
电缆的数量	2	宽度	16,8 mm
最小屏蔽直径 (pos.1)	1,5 mm	高度	35 mm
最大屏蔽直径 (pos.1)	3 mm		

STFZ2-SP|20

订货号	37507.20	长度	36,5 mm
EAN	4251269305	宽度	15,9 mm
	580	高度	33,6 mm
包装单位	10		
屏蔽接地端子的数量	1		
电缆的数量	1		
最小屏蔽直径 (pos.1)	3 mm		
最大屏蔽直径 (pos.1)	6 mm		

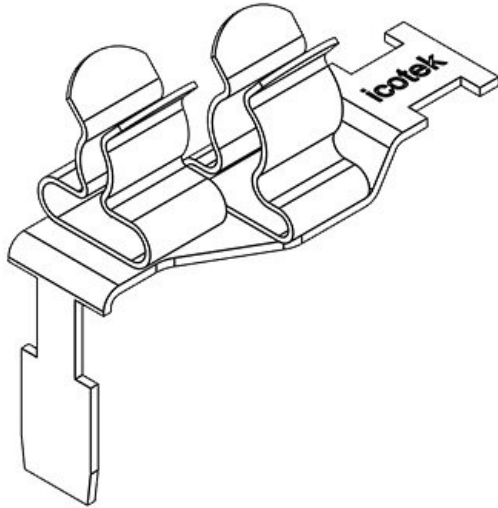
STFZ2-SP|21

订货号	37507.21	最小屏蔽直径 (pos.2)	1,5 mm
EAN	4251269305	最大屏蔽直径 (pos.2)	3 mm
	597	长度	36,5 mm
包装单位	10	宽度	16,8 mm
屏蔽接地端子的数量	2	高度	33,6 mm
电缆的数量	2		
最小屏蔽直径 (pos.1)	3 mm		
最大屏蔽直径 (pos.1)	6 mm		

STFZ2-SP|22

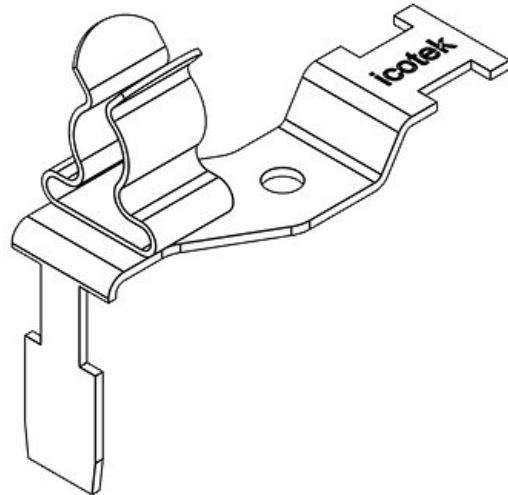
订货号	37507.22	最小屏蔽直径 (pos.2)	3 mm
EAN	4251269305	最大屏蔽直径 (pos.2)	6 mm
	603	长度	36,5 mm
包装单位	10	宽度	16,8 mm
屏蔽接地端子的数量	2	高度	33,6 mm
电缆的数量	2		
最小屏蔽直径 (pos.1)	3 mm		
最大屏蔽直径 (pos.1)	6 mm		

STFZ2-SP|23



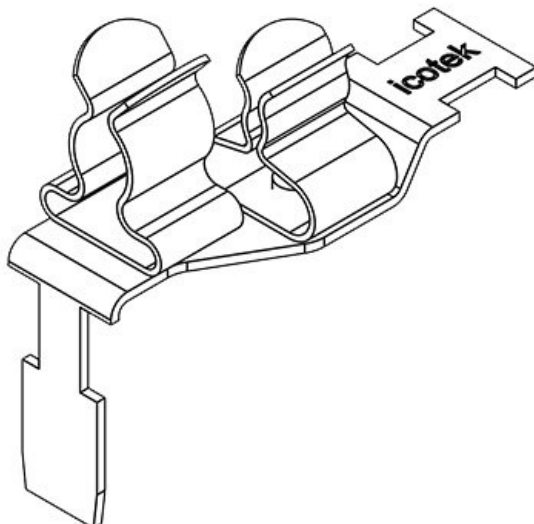
订货号	37507.23	最小屏蔽直径	6 mm
EAN	4251269305	(pos.2)	
	610	最大屏蔽直径	8 mm
包装单位	10	(pos.2)	
屏蔽接地端子的数量	2	长度	36,5 mm
电缆的数量	2	宽度	16,8 mm
最小屏蔽直径 (pos.1)	3 mm	高度	35 mm
最大屏蔽直径 (pos.1)	6 mm		

STFZ2-SP|30

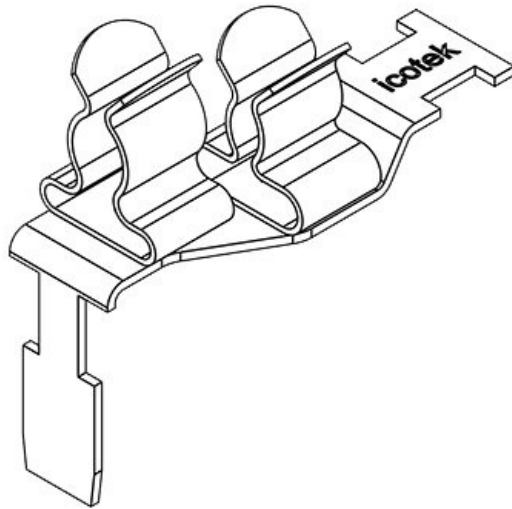


订货号	37507.30	长度	36,5 mm
EAN	4251269305	宽度	15,9 mm
	627	高度	35 mm
包装单位	10		
屏蔽接地端子的数量	1		
电缆的数量	1		
最小屏蔽直径 (pos.1)	6 mm		
最大屏蔽直径 (pos.1)	8 mm		

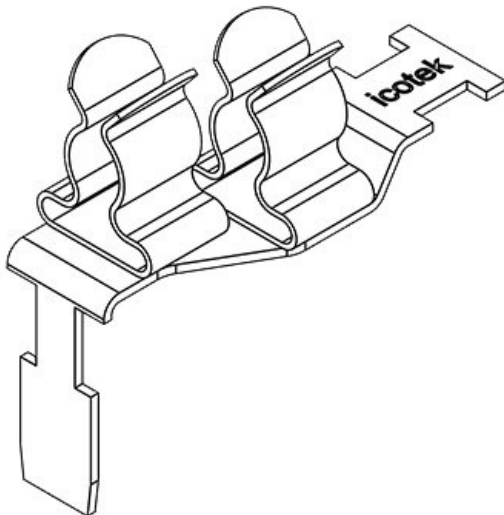
STFZ2-SP|31



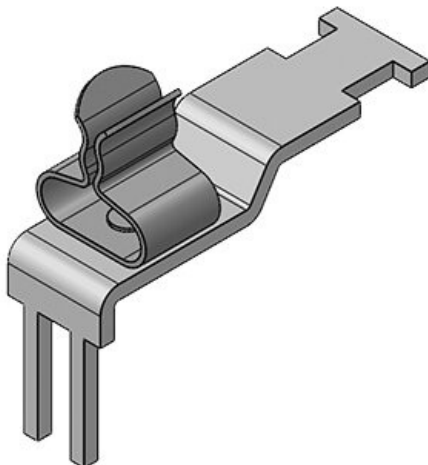
订货号	37507.31	最小屏蔽直径	1,5 mm
EAN	4251269305	(pos.2)	
	634	最大屏蔽直径	3 mm
包装单位	10	(pos.2)	
屏蔽接地端子的数量	2	长度	36,5 mm
电缆的数量	2	宽度	16,8 mm
最小屏蔽直径 (pos.1)	6 mm	高度	35 mm
最大屏蔽直径 (pos.1)	8 mm		

STFZ2-SP|32

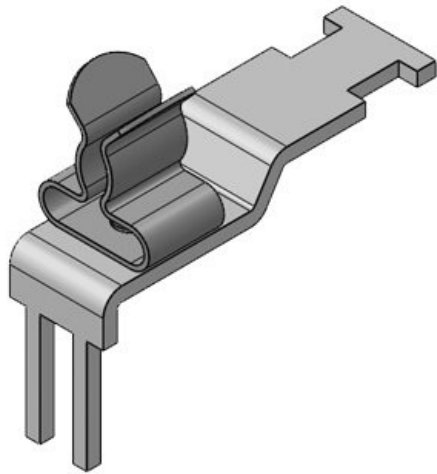
订货号	37507.32	最小屏蔽直径	3 mm
EAN	4251269305	(pos.2)	
	641	最大屏蔽直径	6 mm
包装单位	10	(pos.2)	
屏蔽接地端子的数量	2	长度	36,5 mm
电缆的数量	2	宽度	16,8 mm
最小屏蔽直径 (pos.1)	6 mm	高度	35 mm
最大屏蔽直径 (pos.1)	8 mm		

STFZ2-SP|33

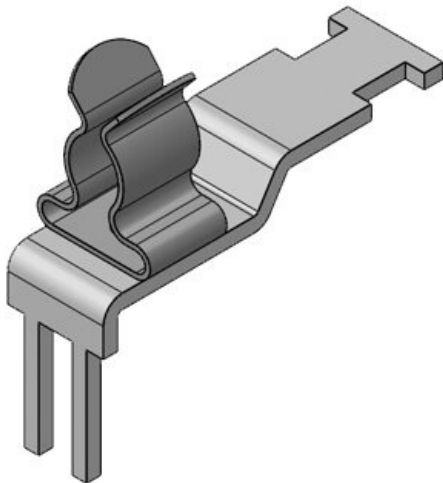
订货号	37507.33	最小屏蔽直径	6 mm
EAN	4251269305	(pos.2)	
	658	最大屏蔽直径	8 mm
包装单位	10	(pos.2)	
屏蔽接地端子的数量	2	长度	36,5 mm
电缆的数量	2	宽度	16,8 mm
最小屏蔽直径 (pos.1)	6 mm	高度	35 mm
最大屏蔽直径 (pos.1)	8 mm		

STFZ-U|SKL 1.5-3

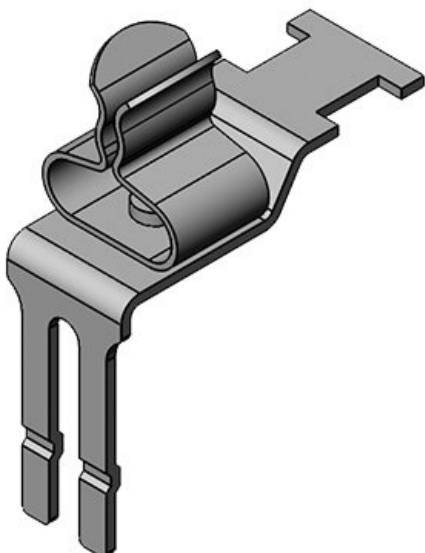
订货号	37514.1	长度	35,5 mm
EAN	4251269305	宽度	11,8 mm
	726	高度	29,9 mm
包装单位	10		
屏蔽接地端子的数量	1		
电缆的数量	1		
最小屏蔽直径 (pos.1)	1,5 mm		
最大屏蔽直径 (pos.1)	3 mm		

STFZ-U|SKL 3-6

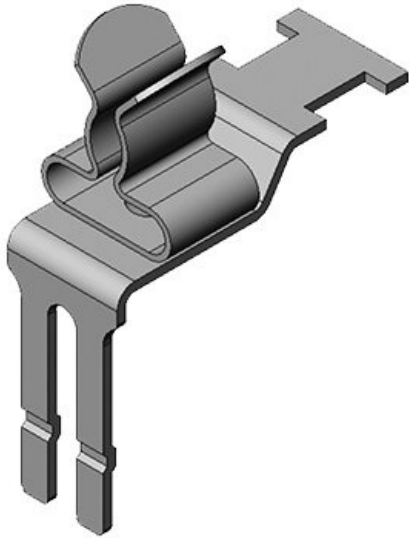
订货号	37514.2	长度	35,5 mm
EAN	4251269305	宽度	11,8 mm
	733	高度	30,6 mm
包装单位	10		
屏蔽接地端子的数量	1		
电缆的数量	1		
最小屏蔽直径 (pos.1)	3 mm		
最大屏蔽直径 (pos.1)	6 mm		

STFZ-U|SKL 6-8

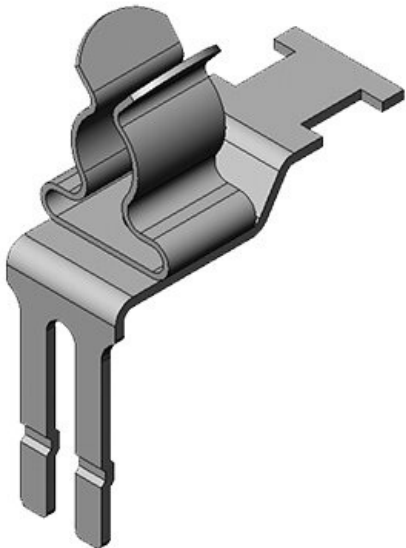
订货号	37514.3	长度	35,5 mm
EAN	4251269305	宽度	11,8 mm
	740	高度	31,6 mm
包装单位	10		
屏蔽接地端子的数量	1		
电缆的数量	1		
最小屏蔽直径 (pos.1)	6 mm		
最大屏蔽直径 (pos.1)	8 mm		

STFZ|SKL 1.5-3

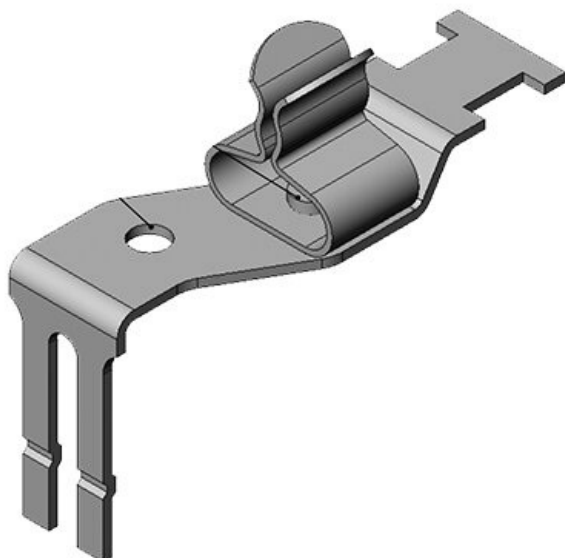
订货号	37510.1	长度	26,5 mm
EAN	4251269305	宽度	11,8 mm
	665	高度	32,9 mm
包装单位	10		
屏蔽接地端子的数量	1		
电缆的数量	1		
最小屏蔽直径 (pos.1)	1,5 mm		
最大屏蔽直径 (pos.1)	3 mm		

STFZ|SKL 3-6

订货号	37510.2	长度	26,5 mm
EAN	4251269305	宽度	11,8 mm
	672	高度	33,6 mm
包装单位	10		
屏蔽接地端子的数量	1		
电缆的数量	1		
最小屏蔽直径 (pos.1)	3 mm		
最大屏蔽直径 (pos.1)	6 mm		

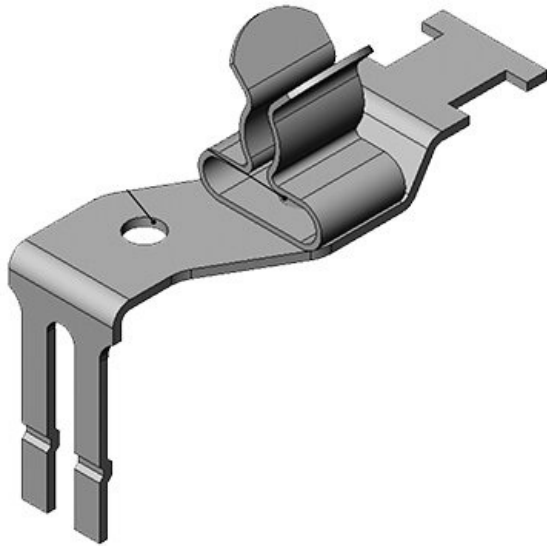
STFZ|SKL 6-8

订货号	37510.3	长度	26,5 mm
EAN	4251269305	宽度	11,8 mm
	689	高度	35 mm
包装单位	10		
屏蔽接地端子的数量	1		
电缆的数量	1		
最小屏蔽直径 (pos.1)	6 mm		
最大屏蔽直径 (pos.1)	8 mm		

STFZ2|01

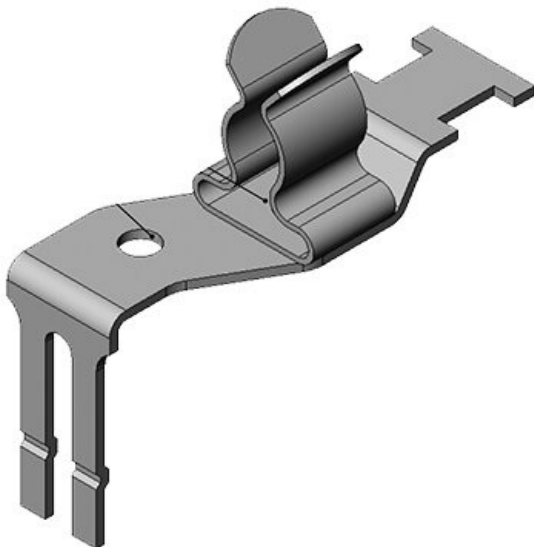
订货号	37505.01	长度	36 mm
EAN	4251269305	宽度	16 mm
	368	高度	33 mm
包装单位	10		
屏蔽接地端子的数量	1		
电缆的数量	1		
最小屏蔽直径 (pos.2)	1,5 mm		
最大屏蔽直径 (pos.2)	3 mm		

STFZ2|02



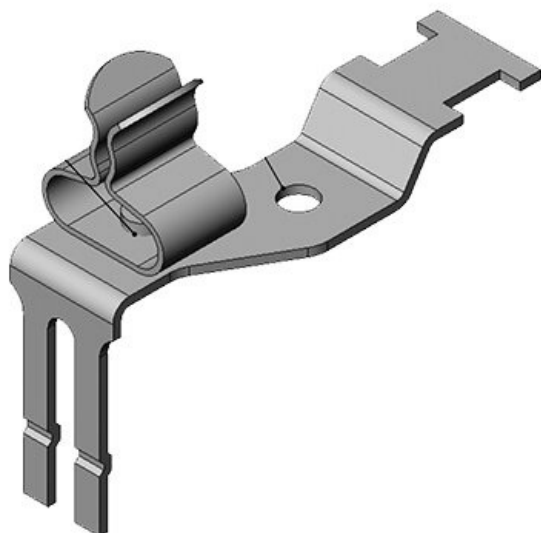
订货号	37505.02	长度	36 mm
EAN	4251269305	宽度	16 mm
	375	高度	34 mm
包装单位	10		
屏蔽接地端子的数量	1		
电缆的数量	1		
最小屏蔽直径 (pos.2)	3 mm		
最大屏蔽直径 (pos.2)	6 mm		

STFZ2|03



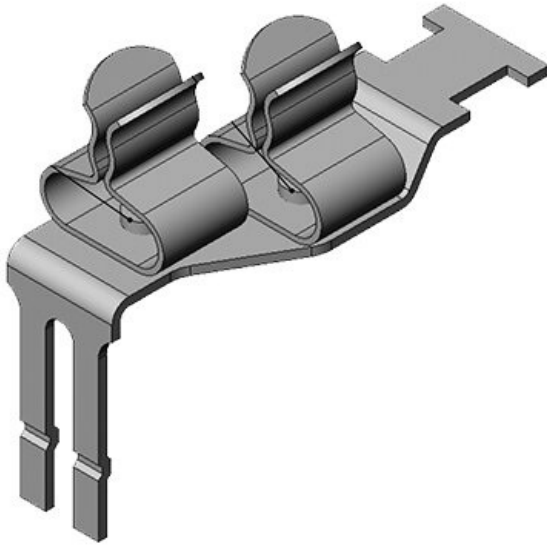
订货号	37505.03	长度	36 mm
EAN	4251269305	宽度	16 mm
	382	高度	35 mm
包装单位	10		
屏蔽接地端子的数量	1		
电缆的数量	1		
最小屏蔽直径 (pos.2)	6 mm		
最大屏蔽直径 (pos.2)	8 mm		

STFZ2|10



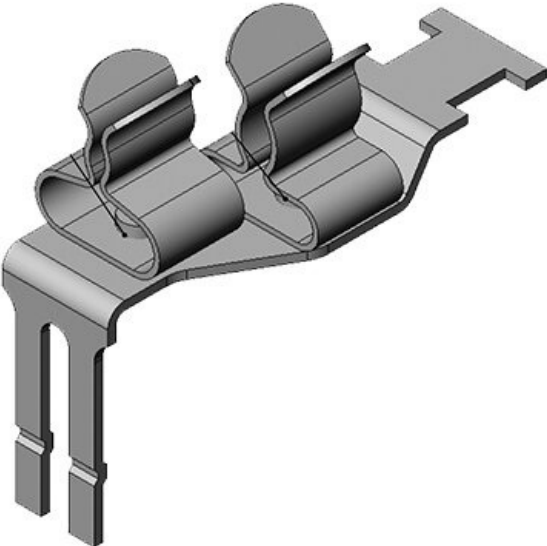
订货号	37505.10	长度	36 mm
EAN	4251269305	宽度	16 mm
	399	高度	33 mm
包装单位	10		
屏蔽接地端子的数量	1		
电缆的数量	1		
最小屏蔽直径 (pos.1)	1,5 mm		
最大屏蔽直径 (pos.1)	3 mm		

STFZ2|11



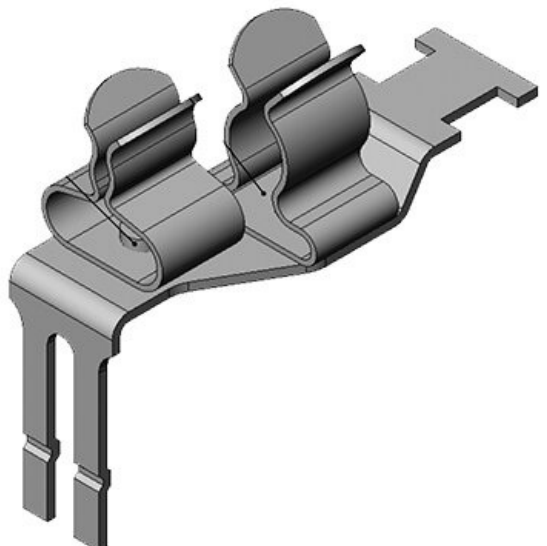
订货号	37505.11	最小屏蔽直径	1,5 mm
EAN	4251269305	(pos.2)	
	405	最大屏蔽直径	3 mm
包装单位	10	(pos.2)	
屏蔽接地端子的数量	2	长度	36 mm
电缆的数量	2	宽度	17 mm
最小屏蔽直径 (pos.1)	1,5 mm	高度	33 mm
最大屏蔽直径 (pos.1)	3 mm		

STFZ2|12



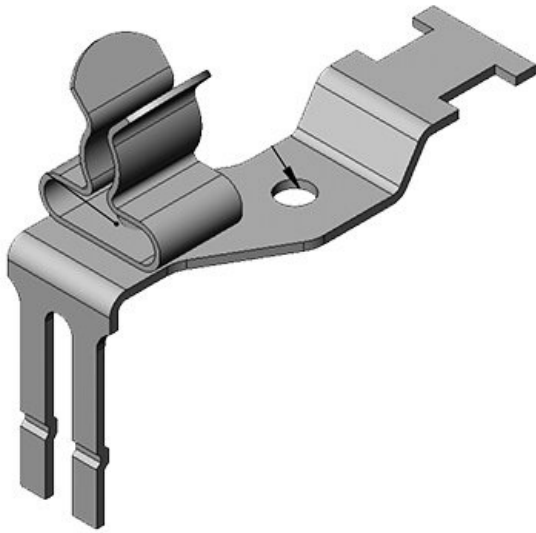
订货号	37505.12	最小屏蔽直径	3 mm
EAN	4251269305	(pos.2)	
	412	最大屏蔽直径	6 mm
包装单位	10	(pos.2)	
屏蔽接地端子的数量	2	长度	36 mm
电缆的数量	2	宽度	17 mm
最小屏蔽直径 (pos.1)	1,5 mm	高度	34 mm
最大屏蔽直径 (pos.1)	3 mm		

STFZ2|13



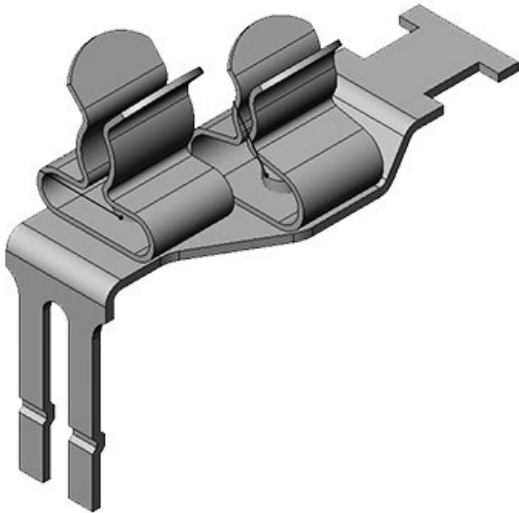
订货号	37505.13	最小屏蔽直径	6 mm
EAN	4251269305	(pos.2)	
	429	最大屏蔽直径	8 mm
包装单位	10	(pos.2)	
屏蔽接地端子的数量	2	长度	36 mm
电缆的数量	2	宽度	17 mm
最小屏蔽直径 (pos.1)	1,5 mm	高度	35 mm
最大屏蔽直径 (pos.1)	3 mm		

STFZ2|20



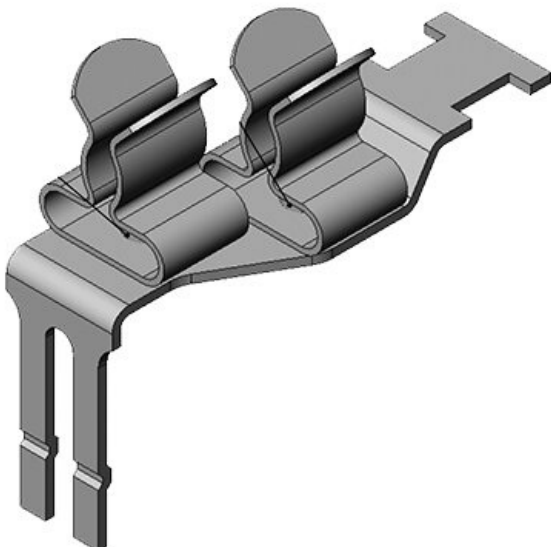
订货号	37505.20	长度	36 mm
EAN	4251269305	宽度	16 mm
	436	高度	34 mm
包装单位	10		
屏蔽接地端子的数量	1		
电缆的数量	1		
最小屏蔽直径 (pos.1)	3 mm		
最大屏蔽直径 (pos.1)	6 mm		

STFZ2|21



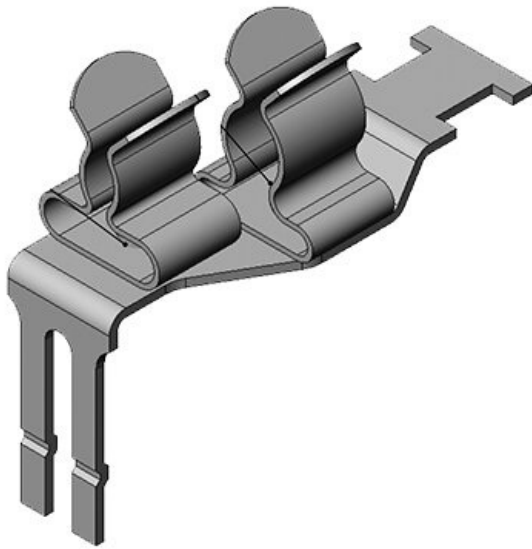
订货号	37505.21	最小屏蔽直径 (pos.2)	1,5 mm
EAN	4251269305	最大屏蔽直径 (pos.2)	3 mm
包装单位	10	长度	36 mm
屏蔽接地端子的数量	2	宽度	17 mm
电缆的数量	2	高度	34 mm
最小屏蔽直径 (pos.1)	3 mm		
最大屏蔽直径 (pos.1)	6 mm		

STFZ2|22



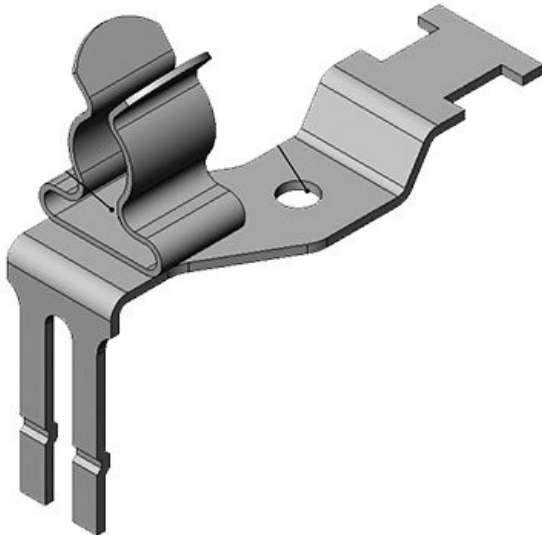
订货号	37505.22	最小屏蔽直径 (pos.2)	3 mm
EAN	4251269305	最大屏蔽直径 (pos.2)	6 mm
包装单位	10	长度	36 mm
屏蔽接地端子的数量	2	宽度	17 mm
电缆的数量	2	高度	34 mm
最小屏蔽直径 (pos.1)	3 mm		
最大屏蔽直径 (pos.1)	6 mm		

STFZ2|23



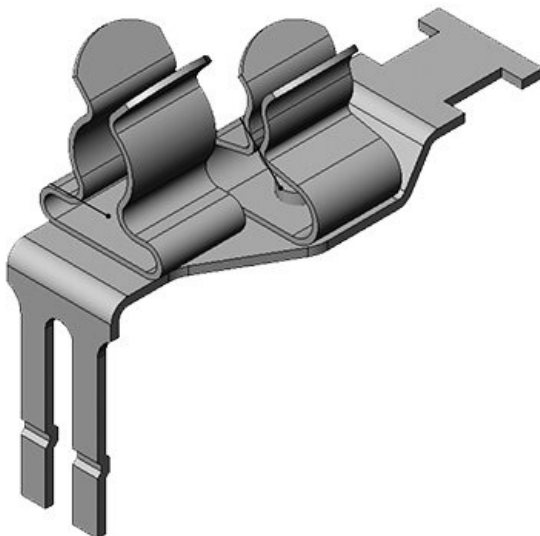
订货号	37505.23	最小屏蔽直径	6 mm
EAN	4251269305	(pos.2)	
	467	最大屏蔽直径	8 mm
包装单位	10	(pos.2)	
屏蔽接地端子的数量	2	长度	36 mm
电缆的数量	2	宽度	17 mm
最小屏蔽直径 (pos.1)	3 mm	高度	35 mm
最大屏蔽直径 (pos.1)	6 mm		

STFZ2|30

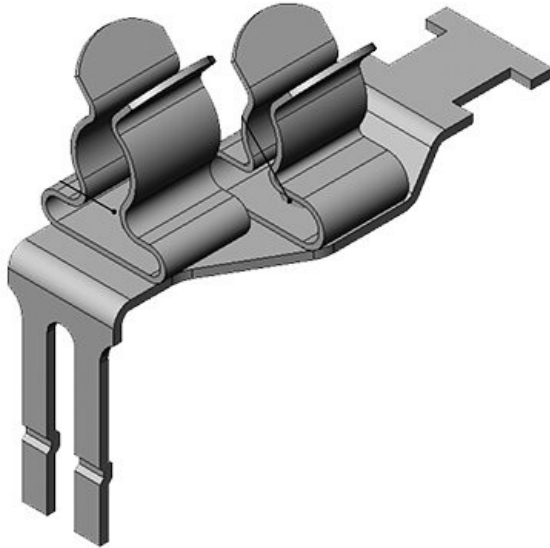


订货号	37505.30	长度	36 mm
EAN	4251269305	宽度	16 mm
	474	高度	35 mm
包装单位	10		
屏蔽接地端子的数量	1		
电缆的数量	1		
最小屏蔽直径 (pos.1)	6 mm		
最大屏蔽直径 (pos.1)	8 mm		

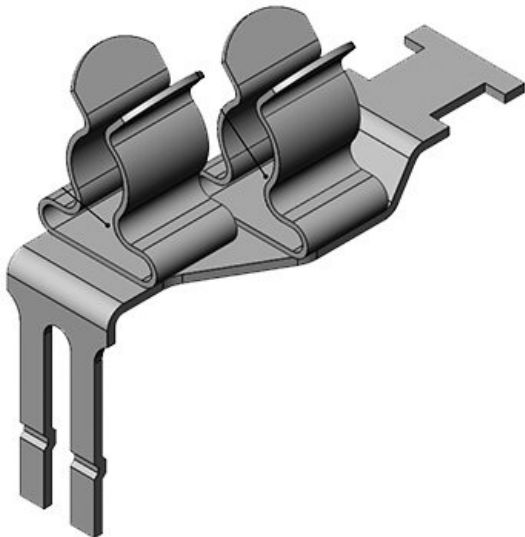
STFZ2|31



订货号	37505.31	最小屏蔽直径	1,5 mm
EAN	4251269305	(pos.2)	
	481	最大屏蔽直径	3 mm
包装单位	10	(pos.2)	
屏蔽接地端子的数量	2	长度	36 mm
电缆的数量	2	宽度	17 mm
最小屏蔽直径 (pos.1)	6 mm	高度	35 mm
最大屏蔽直径 (pos.1)	8 mm		

STFZ2|32

订货号	37505.32	最小屏蔽直径	3 mm
EAN	4251269305	(pos.2)	
	498	最大屏蔽直径	6 mm
包装单位	10	(pos.2)	
屏蔽接地端子的数量	2	长度	36 mm
电缆的数量	2	宽度	17 mm
最小屏蔽直径 (pos.1)	6 mm	高度	35 mm
最大屏蔽直径 (pos.1)	8 mm		

STFZ2|33

订货号	37505.33	最小屏蔽直径	6 mm
EAN	4251269305	(pos.2)	
	504	最大屏蔽直径	8 mm
包装单位	10	(pos.2)	
屏蔽接地端子的数量	2	长度	36 mm
电缆的数量	2	宽度	17 mm
最小屏蔽直径 (pos.1)	6 mm	高度	35 mm
最大屏蔽直径 (pos.1)	8 mm		

STFZ I/O Insert Tool

订货号	61430
EAN	
包装单位	1

